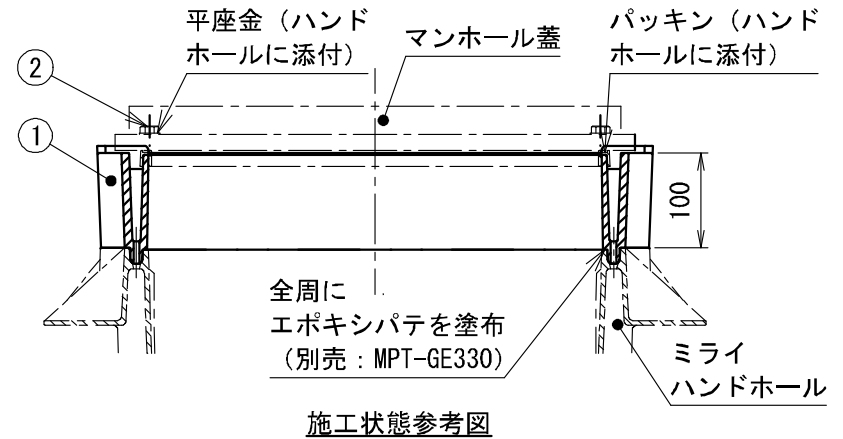


X-X断面図

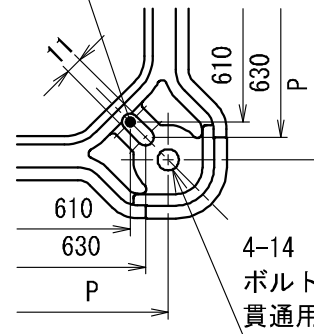
符号	名称	材質	個数	備考
1	本体	DCPD	1	—
2	六角ボルト	SUS	4	添付 M10×150

注1) 図面形状はMH-450-100、MH-600-100は若干形状が異なる。



施工状態参考図


ボルト
貫通用長穴



MH-600-100
ボルト貫通部詳細

品番	A	B	C	P
MH-450-100	479	520	587	477
MH-600-100	629	670	737	660

製品仕様図

尺度	品名	ミライハンドホール継棒 (樹脂製)
1/5	品名	MH-450-100 -600-100
第三角法	図番	MF58071C 

未来工業株式会社